

VMD 80

ПРЕДОХРАНИТЕЛЬНЫЙ КЛАПАН ПРЯМОГО ДЕЙСТВИЯ

ПРИМЕНЕНИЕ

Предохранительный гидроклапан обеспечивает защиту от перегрузки гидросистемы. Когда давление в системе достигает давления настройки клапана – он открывается, позволяя сбросить давление в маслобак.

УСТАНОВКА

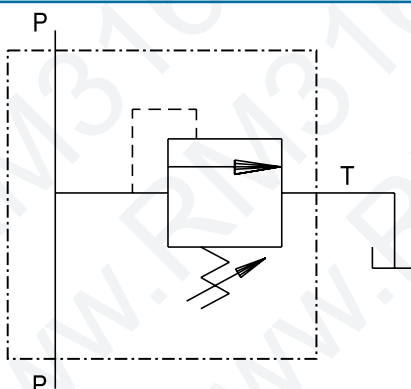
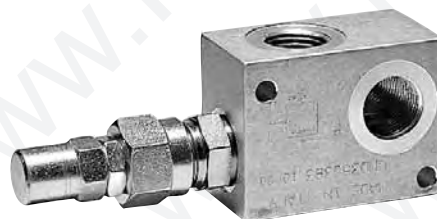
Присоедините порт Р к линии нагнетания, Т – в маслобак.

ПРИНЦИП РАБОТЫ

Когда давление в Р становится выше, чем давление настройки пружины предохранительного клапана, поток проходит напрямую через клапан в маслобак. Настройка пружины осуществляется вручную: по часовой стрелке – увеличение давления настройки, против – уменьшение. Настройка фиксируется гайкой. Настройка осуществляется только в определенном диапазоне (смотрите ниже).

ОСОБЕННОСТИ

- корпус из оцинкованной стали или из алюминия (смотрите ниже)
- без утечек
- без вибраций



Пример заказа:

- Типоразмер 04, порты 11/16-12 SAE, диапазон регулировки пружины 20 – 260 бар, регулировка шестигранником + защитный колпачок

VMD80 04 S B 3

- Типоразмер 04, порты 1/2" NPT, диапазон регулировки пружины 20 – 260 бар, регулировка рукояткой

VMD80 03 N B 2

Код заказа:

VMD											
Корпус		Типоразмер			Порты		Диапазон пружины, бар	Регулировка			
80	Алюминий	GAS	NPT	SAE		A	5-50	1	Шестигранник		
S-80	Сталь	03	1/2	1/2	7/8-14	N	NPT	B	20-260	2	Рукоятка
		04	3/4	3/4	1 1/16-12	S	SAE	C	120-350	3	Защитный колпачок

VMD 80

ПРЕДОХРАНИТЕЛЬНЫЙ КЛАПАН
ПРЯМОГО ДЕЙСТВИЯ

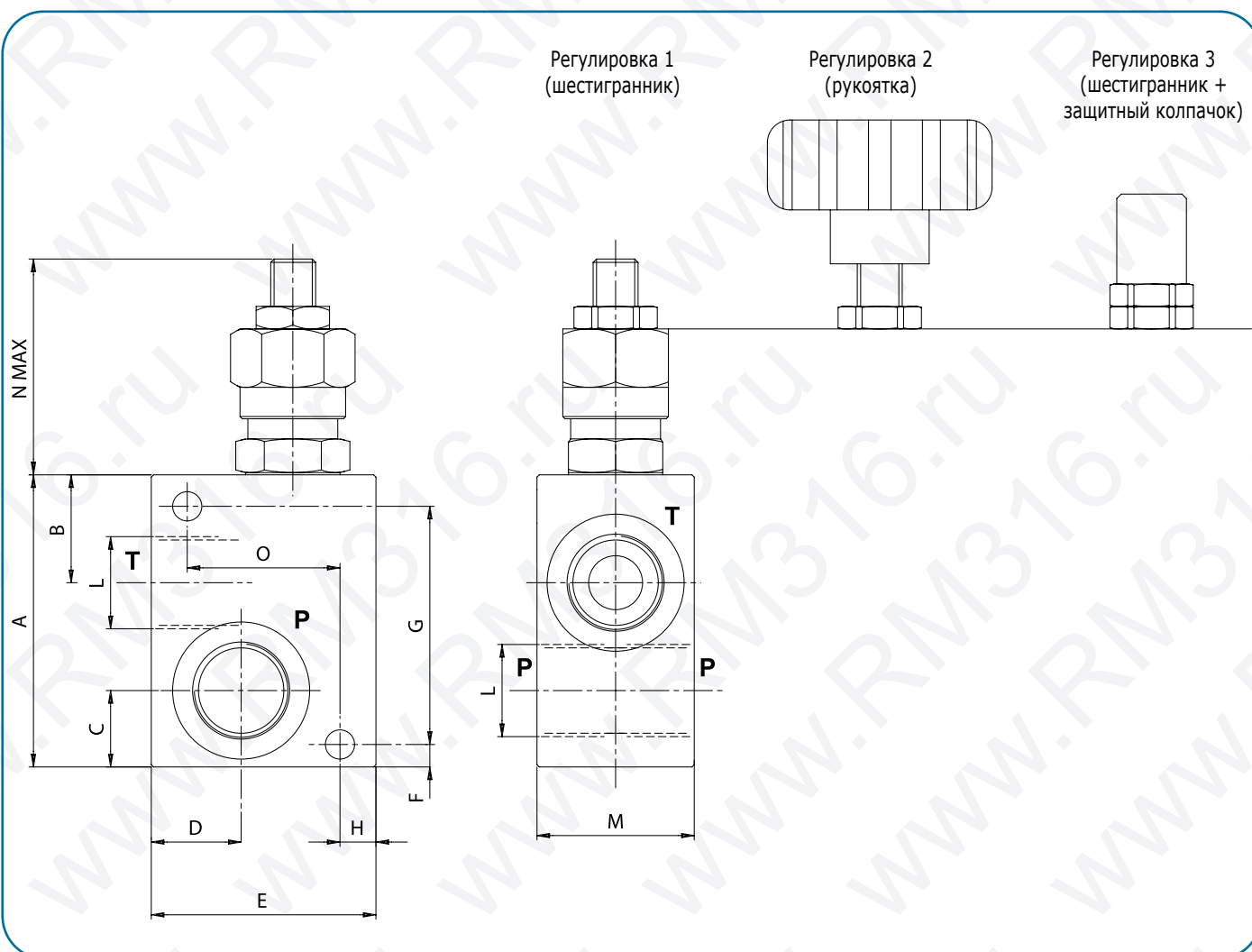


МАГАЗИН ГИДРАВЛИКИ

WWW.RM316.RU

Технические характеристики

Типоразмер	03/04	03/04	03/04
Пружина	A	B	C
Макс. расход, л/мин	80	80	80
Макс. настройка пружины, бар	50	260	350
Макс. рабочее давление (алюминиевый корпус), бар	260	260	260
Макс. рабочее давление (стальной корпус), бар	350	350	350



Габаритно-присоединительные размеры (мм)

Типоразмер	A	B	C	D	E	F	G	H	L GAS	L NPT	L SAE	M	N	O	P	Масса, кг	
																80	S-80
03	80	28	20	23.5	60	6	68	6	1/2	1/2	7/8-14	40	77	48	6.5	0.72	1.45
04	80	28	20	23.5	60	6	68	6	3/4	1/2	1 1/16-12	40	77	48	6.5	0.70	1.35